

Grill-Schaukel KAPITÄN BARBOSSA



Produktbeschreibung:

Passend bis zu 10 Personen

Fundament: 4 Betonfüße

Dach: Fertigdach (Holzbretter mit Wassernut, vorgefertigte Elemente) oder ein Dachbretter-Set (zum Bedecken mit Schindeln o. Ä.)

Inklusive folgende Schmiedewaren:

Konsolen die auch als Konstruktionsteile dienen (2 St)

Haken um die Schaukel zu stoppen (2 St)

Abdeckkappen für Bolzenlöcher (8 St)

Schmiedewaren gegen Aufpreis:

Kugelgrillhalter (1 St)

Flaschenhalter (2 St, à für 5 Flaschen)

Großer Kronleuchter (1 St)

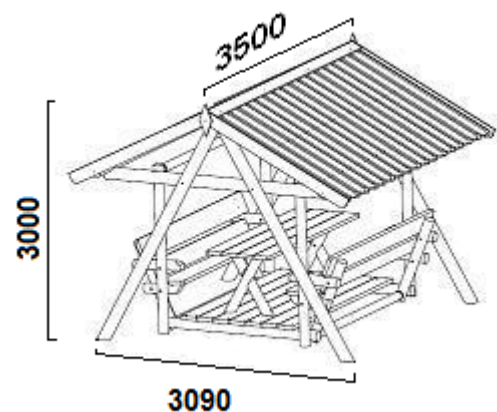
Blumenampel (4 St)

Verpackungsmaße (LxBxH): 350*120*80 cm

Gewicht: 720 kg

Ausführliche Montageanleitung im Paket

Streichen und Dachschindeln gegen Aufpreis



Grill-Schaukel KAPITÄN JACK



Produktbeschreibung:

Passend bis zu 8 Personen

Fundament: 4 Betonfüße

Dach: ein Fertigdach (Holzbretter mit Wassernut, vorgefertigte Elemente) oder ein Dachbretter-Set (zum Bedecken mit Schindeln o. Ä.)

Inklusive folgende Schmiedewaren:

Konsolen die auch als Konstruktionsteile dienen (2 St)

Haken um die Schaukel zu stoppen (2 St)

Abdeckkappen für Bolzenlöcher (8 St)

Schmiedewaren gegen Aufpreis:

Kugelgrillhalter (1 St)

Flaschenhalter (2 St, à für 5 Flaschen)

Großer Kronleuchter (1 St)

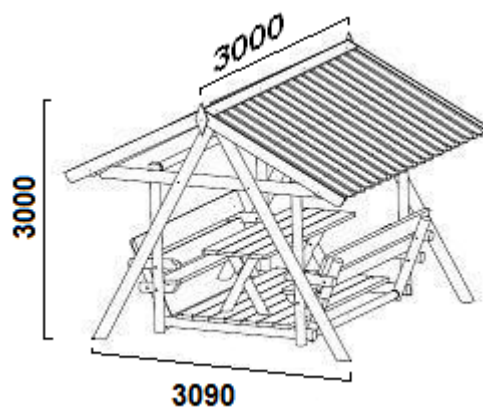
Blumenampel (4 St)

Verpackungsmaße (LxBxH): 300x115x80 cm

Gewicht: 635 kg

Ausführliche Montageanleitung im Paket

Streichen und Dachschindeln gegen Aufpreis



Grill-Schaukel KAPITÄN NEMO



Produktbeschreibung:

Passend bis zu 6 Personen

Fundament: 4 Betonfüße

Dach: nach Kundenwunsch ein Fertigdach (Holzbretter mit Wassernut, vorgefertigte Elemente) oder ein Dachbretter-Set (zum Bedecken mit Schindeln o. Ä.)

Inklusive folgende Schmiedewaren:

Konsolen die auch als Konstruktionsteile dienen (2 St)

Haken um die Schaukel zu stoppen (2 St)

Abdeckkappen für Bolzenlöcher (8 St)

Schmiedewaren gegen Aufpreis:

Kugelgrillhalter (1 St)

Flaschenhalter (2 St, à für 5 Flaschen)

Kleiner Kronleuchter (1 St)

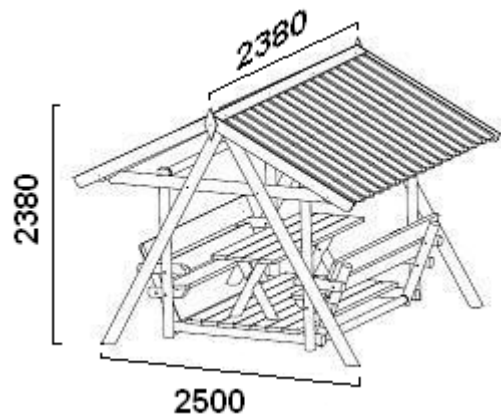
Blumenampel (4 St)

Verpackungsmaße (LxBxH): 234x118x80 cm

Gewicht: 525 kg

Ausführliche Montageanleitung im Paket

Streichen und Dachschindeln gegen Aufpreis



EIGENSCHAFTEN der Barbossa, Jack & Nemo

Fundament: Betonfüße



Fertigdach (vorgefertigte Elemente, Bretter mit Wassernut) **oder** Dachbretter-Set (zum Bedecken mit Dachschindeln o. Ä.)



Geschmiedete Abdeckkappen



Haken



Kugelgrillhalter



Geschmiedete Konsolen (alle Schaukel);
Großer Kronleuchter (Barbossa, Jack), Kleiner Kronleuchter (Nemo)



Blumenampel



Flaschenhalter



Feuerkorb

